

**Ferăstrău electric
1800W**



**Instrucțiuni de
utilizare**
Traducerea instrucțiunilor
originale

Conținut:

1. Caracteristicile produsului
2. Condiții generale de siguranță
3. Date tehnice
4. Funcționarea ferăstrăului cu lanț

Atenție!!! Datorită îmbunătățirii continue a produselor, desenele, descrierile pot fi diferite de produsul achiziționat și pot conține caracteristici opționale sau specializate care nu sunt incluse în versiunea standard. Aceste diferențe nu pot sta la baza unei reclamații. Toate informațiile conținute în acest manual sunt în conformitate cu informațiile în vigoare la momentul tipăririi și au doar un scop informativ.



Pro-Tech
shop

1. Caracteristicile produsului

Ferăstrăul electric cu lanț va fi util pentru tăierea și tăierea copacilor de dimensiuni mici și medii, pentru lucrări de construcții și pentru pregătirea lemnului de foc. Tensiunea lanțului este

reglementate pe partea laterală a dispozitivului. O pompă automată de ulei asigură alimentarea corectă a lanțului cu ulei pe toată durata ciclului de tăiere. Mânerile confortabile și un sistem de frânare rapidă asigură un control perfect în orice moment.

2. Condiții generale de siguranță

Citiți și păstrați acest manual înainte de a începe lucrul.



Vă rugăm să citiți cu atenție aceste instrucțiuni de utilizare înainte de a porni mașina.



Purtați echipament individual de protecție: ochelari de protecție sau mască de protecție pentru față, protecții pentru urechi, cască de protecție și protecție împotriva rănilor: haine de lucru, mănuși și pantofi de siguranță cu talpă antiderapantă.



Folosiți ambele mâini atunci când lucrați cu ferăstrăul.



Citiți și respectați toate instrucțiunile.

Pentru funcționarea și întreținerea în siguranță a ferăstrăului există simboluri pe dispozitiv. Nu faceți nicio greșală în funcție de aceste indicatoare.



Punct de umplere cu ulei pentru lubrifierea lanțului; amplasare: lângă capacul rezervorului de ulei.



Arată direcția în care frâna de lanț este eliberată (săgeată albă) sau activată (săgeată neagră).



Afișează direcția lanțului.



1. Nu utilizați niciodată unealta dacă vă aflați sub influența alcoolului, într-o stare de oboseală sau de somn insuficient, în caz de somnolență cauzată de medicamente și în toate celelalte situații în care capacitatea de a judeca situația sau incapacitatea de a utiliza instrumentul în mod corespunzător și în condiții de siguranță poate fi afectată.
2. Nu utilizați ferăstrăul cu lanț pe vânt puternic sau pe vreme rea, dacă vizibilitatea este redusă sau foarte scăzută. Verificați întotdeauna copacul pentru a vedea dacă există ramuri uscate care ar putea provoca daune atunci când tăierea copacului să cadă.
3. Purtați încălțăminte adecvată cu tălpi antiderapante, îmbrăcăminte de lucru adecvată, protecție pentru urechi, cască și ochelari de protecție.
4. Atunci când tăiați lemnul, nu permiteți accesul terților în apropierea fierăstrăului. Păstrați în afara zonei de tăiere persoanele aflate în trecere și animale în afara zonei de lucru. Copiii, animalele de companie și alți spectatori trebuie ținuti la o distanță de cel puțin 10 m de zona de lucru a ferăstrăului.
5. Înainte de tăiere, eliberați zona, asigurați terenul și marcați calea de evacuare a copacului căzut.
6. Țineți întotdeauna ferăstrăul ferm cu ambele mâini atunci când motorul este în funcțiune.
7. Păstrați toate părțile corpului la distanță atunci când motorul este în funcțiune. Înainte de a porni motorul, asigurați-vă că lanțul nu atinge nimic.
8. Transportați întotdeauna ferăstrăul cu motorul oprit și cu lanțul ghidat în spate.
9. Verificați lanțul înainte de fiecare pornire. Nu utilizați niciodată un motoferăstrău deteriorat, reglat incorect, incomplet sau asamblat incorect. Lanțul ferăstrăului trebuie să se oprească atunci când întrerupătorul este eliberat.
10. Fiți foarte atent când tăiați arbuști mai mici, deoarece ramurile tăiate se pot prinde în lanțul ferăstrăului și vă pot face să vă pierdeți echilibrul.
11. Protejați-vă împotriva reculului. Reculul este ricoșeul neașteptat și rapid al fierăstrăului și al barei de ghidare departe de obiect. Reculul apare atunci când vârful barei de ghidare, intră în contact cu un obiect sau când lemnul face ca lanțul să se blocheze în timpul tăierii.
12. Ferăstrăul cu lanț poate fi utilizat numai în stare tehnică perfectă - risc de accident! Înainte de a porni ferăstrăul cu lanț de fiecare dată, acesta trebuie verificat pentru a vă asigura că este în stare bună de funcționare.
13. Folosiți numai accesorii și echipamente furnizate de producător, care sunt aprobate pentru instalarea în acest tip de echipament.
14. Lanțul trebuie să fie ascuțit și tensionat corespunzător. Un lanț slăbit sau neted crește riscul de recul. Ascuțiți și reglați lanțul în conformitate cu instrucțiunile producătorului. Verificați periodic tensiunea lanțului, dar numai atunci când motorul este oprit. Nu atingeți

lanțul în timp ce motorul este în funcțiune. După reglarea tensiunii lanțului, verificați strângerea piulițelor de fixare a barei de ghidare a lanțului.



Ca urmare a reculului, impactul puternic al fierăstrăului cu lanț și al barei este transmis utilizatorului. Ca urmare a reculului, utilizatorul poate pierde controlul ferăstrăului cu lanț și poate fi rănit grav. Acest lucru trebuie evitat prin precauție și o tehnică de tăiere corectă.

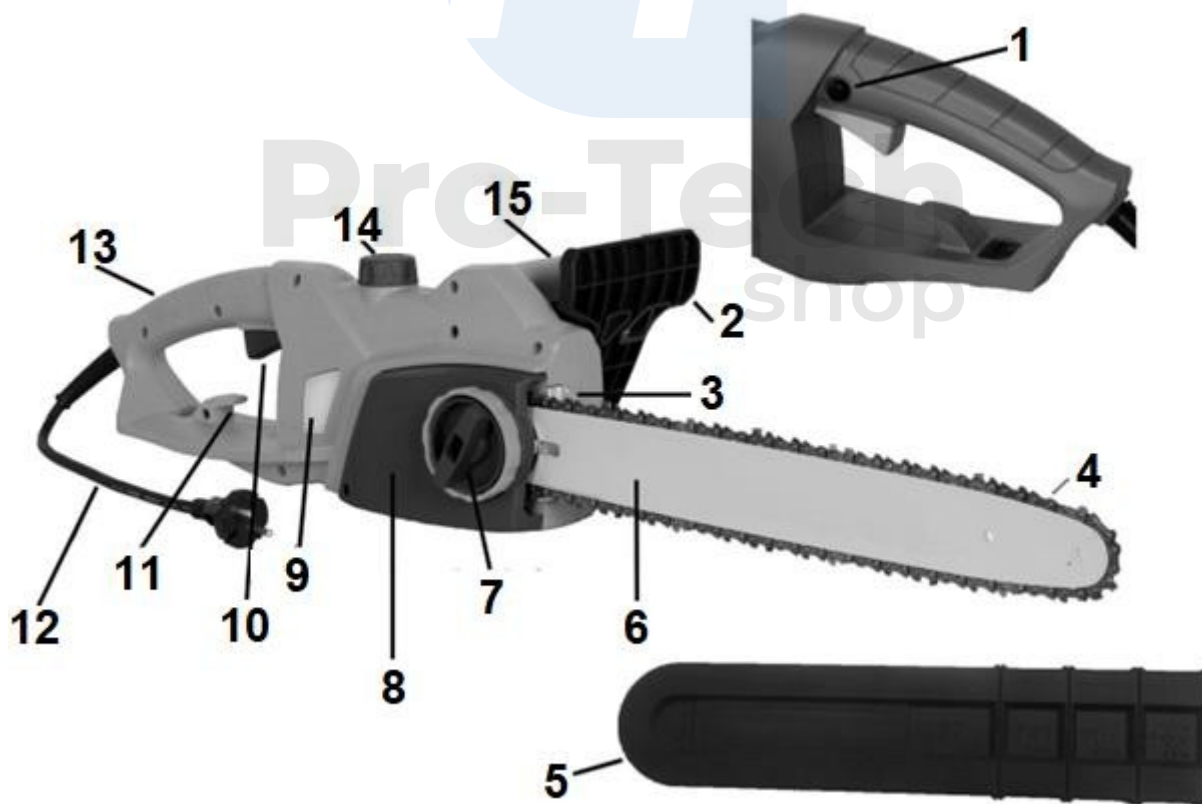
3. Date tehnice

Model	Tensiune (V)	Putere (W)	Viteza de rotație (rpm)	Viteza lanțului (m/s)	Timpul de răspuns al frânei (s)	Nivelul de zgomot Lwa (dBA)
V90000	230	1800	6000	13,5	0,15	107

4. Funcționarea ferăstrăului cu lanț

Respectați cu strictețe regulile de siguranță descrise în acest manual.

Producătorul nu este răspunzător pentru daunele cauzate de utilizarea necorespunzătoare a mașinii.



1. Comutator de blocare 2. Frână 3. Pieptene 4. Lanț 5. Capacul barei 6. Bara 7. Întinzător de lanț

8. Carcasa lanțului 9. Jojă de ulei 10. Întrerupător 11. Mâner 12. Cablu de alimentare

13. Mâner 14. Capac de umplere cu ulei 15. Mâner



Pentru a preveni rănirea, purtați îmbrăcăminte adecvată (pantaloni cu un strat de protecție împotriva tăiere) și echipament de protecție. Îmbrăcămintea trebuie să se potrivească bine pe corp, dar nu trebuie să interfereze cu munca.

Nu purtați eșarfe, cravate, bijuterii sau alte articole de îmbrăcăminte care ar putea fi prinse în sistemul de tăiere. Părul lung trebuie să fie legat și fixat (eșarfă, pălărie, cască etc.).

Trebuie să purtați pantofi rezistenți cu talpă antiderapantă, de preferință pantofi de siguranță cu vârfuri de oțel. Purtați mănuși de protecție cu un strat antiderapant. Purtați protectoare auditive personale și un ecran facial (de exemplu, cască). În timpul tuturor lucrărilor în pădure, trebuie purtate următoarele elemente
cască de protecție. Crengile care cad reprezintă o mare amenințare.

Ulei pentru lanț

Folosiți un ulei conceput pentru lubrifierea ghidajelor.

Nu utilizați niciodată ulei folosit sau recondiționat, deoarece ar putea deteriora pompa de ulei.

Instalarea barei de ghidare și a lanțului

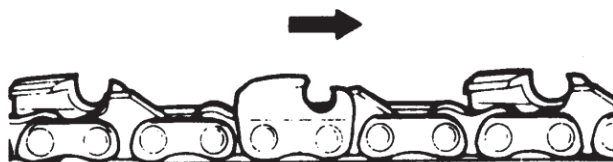
Lanțul ferăstrăului are muchii foarte ascuțiți. Pentru siguranța dumneavoastră, purtați un dispozitiv de protecție puternic

Mănuși.

1. Trageți maneta de frână spre mânerul din față pentru a verifica dacă frâna nu este blocată.
2. Slăbiți piulițele și scoateți capacul lanțului.
3. Așezați lanțul pe pinion și așezați-l pe bara de ghidare, montați bara de ghidare în unitate.

Reglați poziția piuliței de tensionare a lanțului de pe apărătoare în raport cu orificiul inferior al barei de ghidare.

ATENȚIE. Nu uitați că lanțul trebuie montat în direcția corectă.



4. Montați capacul lanțului și strângeți piulițele cu mâna.
5. Țineți bara de ghidare de vârf și reglați tensiunea lanțului prin rotirea șurubului de tensionare până când verigile de ghidare ating partea inferioară a barei de ghidare.
6. Strângeți piulițele și apoi verificați manual dacă lanțul se rotește fără probleme și este tensionat corect. Reajustați-l dacă este necesar.

ATENȚIE. Noul lanț se va întinde mai repede în prima perioadă de utilizare. Verificați și reglați tensiunea frecvent, deoarece un lanț slăbit poate aluneca ușor de pe bară. O tensiune adecvată a lanțului crește durata de viață a lanțului și a barei de ghidare.

Frână de lanț

Ferăstrăul este echipat cu o frână automată care împiedică lanțul să se rotească după ce acesta a repornit în timpul tăierii. Frâna este activată automat datorită forței de inerție care acționează asupra greutatei situate în mânerul din față. Această frână poate fi, de asemenea, activată prin glisarea capacului frontal spre șina de ghidare. Pentru a elibera frâna, trageți maneta spre partea din față până când acesta se fixează în poziție.

Înainte de a începe lucrul, verificați dacă frâna de lanț funcționează după cum urmează:

1. Acționați frâna de lanț, apoi activați pentru scurt timp viteza maximă, lanțul nu trebuie să se miște.
2. În cazul unei defecțiuni, nu folosiți ferăstrăul; acesta trebuie trimis imediat la un atelier specializat pentru Controlul.

Chiar și o frână automată eficientă a lanțului nu poate proteja complet împotriva unor posibile răniri! Trebuie să lucrați întotdeauna cu atenție și să evitați situațiile în care se poate produce un recul.

Pericolele care pot apărea în timpul tăierii cu ferăstrăul

- Tragerea dispozitivului în față - apare atunci când se taie cu un ferăstrău cu lanț pe partea de jos
- bara de ghidare - pentru a preveni acest lucru, țineți dispozitivul ferm cu ambele mâini și utilizați

oprirea lemnului.

- Aruncarea în spate - apare dacă tăiați cu ferăstrăul cu lanț deasupra barei de ghidare - pentru a preveni acest lucru, țineți ferm mașina cu ambele mâini și ghidați bara de ghidare numai în planul golului după ce treceți ferăstrăul pentru a evita tăierea sau răsucirea golului.



- Kickback - este cauzat atunci când vârful barei intră în contact cu ceva sau când lemnul face ca lanțul să se blocheze - pentru a preveni acest lucru, țineți întotdeauna ferăstrăul ferm în ambele părți.

măinile, evitați să tăiați cu vârful barei sau să tăiați deasupra înălțimii umerilor.

Alte pericole

Chiar dacă echipamentul este utilizat conform destinației, acesta prezintă întotdeauna un risc care nu poate fi pe deplin

excluse. Datorită tipului și designului sculei, pot apărea următoarele pericole potențiale:

Contact cu lanțul (răni de tăiere)

Contact cu lanțul (răni de tăiere)

Mișcare bruscă neașteptată a ghidajului (răni de tăiere)

Ejectarea unei părți a lanțului

Aruncarea reziduurilor tăiate

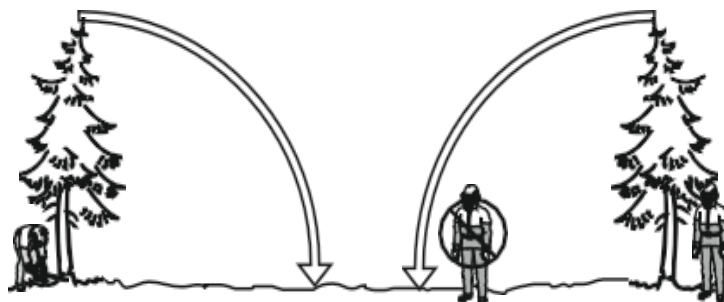
Deteriorarea auzului fără o protecție auditivă adecvată

Utilizați echipamentul numai în scopul pentru care este destinat. Orice altă utilizare decât cea descrisă în acest manual nu este destinată scopului pentru care a fost proiectat echipamentul. Utilizatorul/proprietarul, și nu producătorul, este responsabil pentru orice daune sau vătămări cauzate de utilizarea necorespunzătoare.

Rețineți că echipamentul nostru nu este destinat utilizării profesionale, comerciale sau industriale. Garanția nu se aplică în cazul în care dispozitivul a fost utilizat într-o meserie, activități industriale sau similare.

Tăierea copacilor

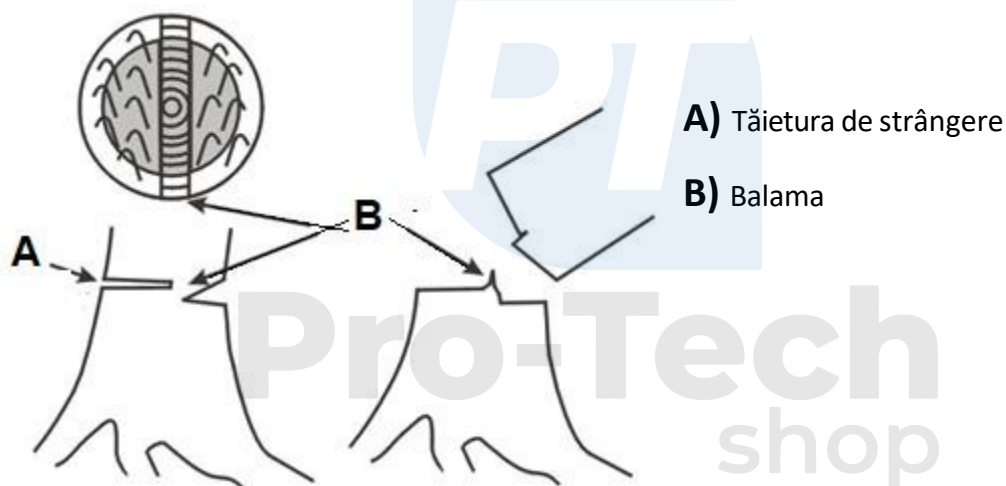
Înainte de căderea copacului, verificați direcția în care cade și asigurați-vă că nu există persoane, animale sau obiecte pe o rază de 2,5 ori mai mare decât înălțimea copacului.



Trunchiul copacului trebuie să fie liber de corpuri străine, tufişuri și crengi.

Asigurați-vă o poziție sigură, îndepărtați orice obiect care ar putea cauza răsturnarea.

1. Selectați direcția de tăiere a copacului, luând în considerare vântul, înclinarea copacului, amplasarea ramurilor grele, ușurința de lucru după căderea copacului și alți factori.
2. Când curățați zona din jurul copacului, pregătiți o bază și o distanță bună.
3. Tăiați o tăietură la o treime din lățimea copacului de pe latura tăierii.
4. Din cealaltă parte a primei tăieturi, faceți o tăietură ușor deasupra marginii inferioare a primei tăieturi.



Alertă

Atunci când tăiați copaci, asigurați-vă că avertizați lucrătorii din apropierea zonei de pericol.

În timpul căderii unui copac, el poate sta numai pe partea dinspre copacul căzut.

Ramificare

Nu este permisă tăierea de jos a crengilor libere care atârnă.

Este interzisă ramificarea unui copac pe

picioar. Îndepărtați crengile care interferează

înainte de tăiere.

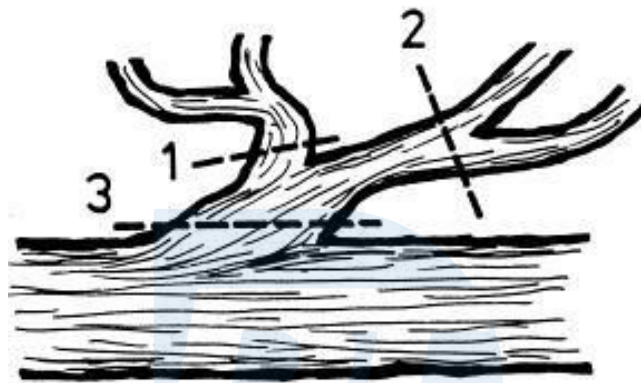
Operatorul care schimbă poziția corpului trebuie să țină cont de faptul că bara de ghidare trebuie să fie întoarsă întotdeauna dinspre corp spre copac.



Trunchiul și ramurile ar trebui să fie monitorizate în mod constant - lucrați în mod previzibil și cu atenție.

La tăierea ramurilor de foioase dense, urmați procedura de lucru corectă pentru a evita legarea fierăstrăului.

1. Îndepărtați ramurile care interferează.
2. Tăiați ramurile care provoacă tensiune.
3. Tăiați ramurile principale (atenție la compresie și tensiune).



Tăiere

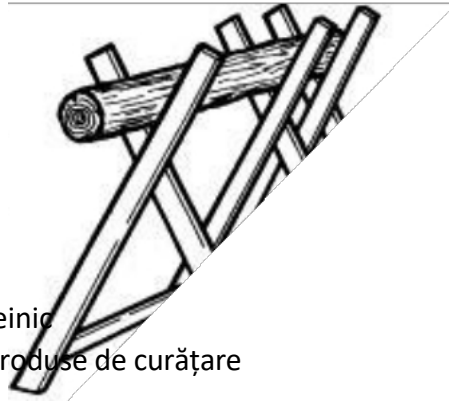
În timpul lucrului trebuie respectate normele de siguranță! Țineți întotdeauna ferăstrăul cu lanț cu ambele mâini; mâna dreaptă pe mânerul din spate, mâna stângă pe mânerul lateral.

Transversală

Asigurați-vă o poziție stabilă.

Curățați zona de tăiere de obiecte străine, cum ar fi nisip, pietre etc. Obiectele străine pot duce la un recul periculos.

Elementele libere din copac trebuie fixate în siguranță, de preferință cu ajutorul suport de tăiere. Copacul nu trebuie să fie ținut de o altă persoană. Piese rotunde ale copacului trebuie să fie fixate pentru a nu se întoarce în timpul tăierii.



Întreținere

După fiecare treabă ar trebui să fie curățate temeinic deteriorate. Utilizați numai produse de curățare înseamnă disponibil în Curățarea. Nu curățați niciodată

cu un ferăstrău cu lanț veți și verificate pentru ecologice comerț pe ferăstrăul cu benzină!

Ferăstrăul cu lanț trebuie depozitat într-o încăpere uscată, cu capacul lanțului pus. Nu trebuie să existe flăcări deschise sau alte pericole similare în apropiere. Trebuie exclusă posibilitatea utilizării neautorizate, în special de către copii.

În plus, pentru perioadele de oprire mai mari de 4 săptămâni, rezervorul de ulei de lubrifiere a lanțului trebuie golit și curățat într-un loc bine ventilat.

Întreținerea sculelor de tăiere - lanț + bară

Ca orice element, lanțul de ferăstrău este supus uzurii naturale. Ascuțit în mod corespunzător Lanțul vă permite să obțineți cele mai bune performanțe de la ferăstrăul dumneavoastră. Fiecare lanț este personalizat din punct de vedere al formei, al eficienței de tăiere și al designului pentru acel tip de ferăstrău. Folosiți numai lanțul original aprobat pentru tipul de ferăstrău/bară de ghidare.

Ca și lanțul, bara necesită întreținere. Suprafața de rulare trebuie să fie netedă și plană, iar canelura nu trebuie să se extindă.

Pentru a evita uzura unilaterală a barei, se recomandă rotirea acesteia după fiecare ascuțire a lanțului.

Pentru ghidajele de reacție, ungeți rulmenții, dacă este posibil, după reumplere. lubrifierea găurilor de pe părțile laterale cu unsoare pentru rulmenți cu bile. Steaua pivotantă trebuie rotită.

